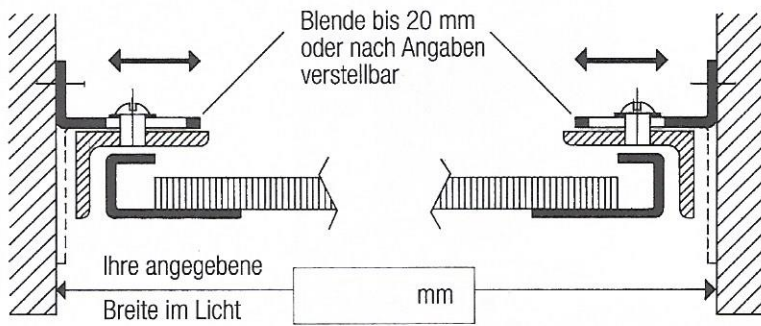


Cheminée-Scheibenrahmen

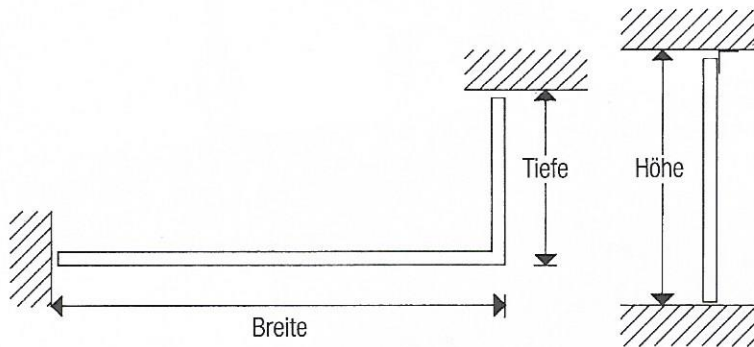
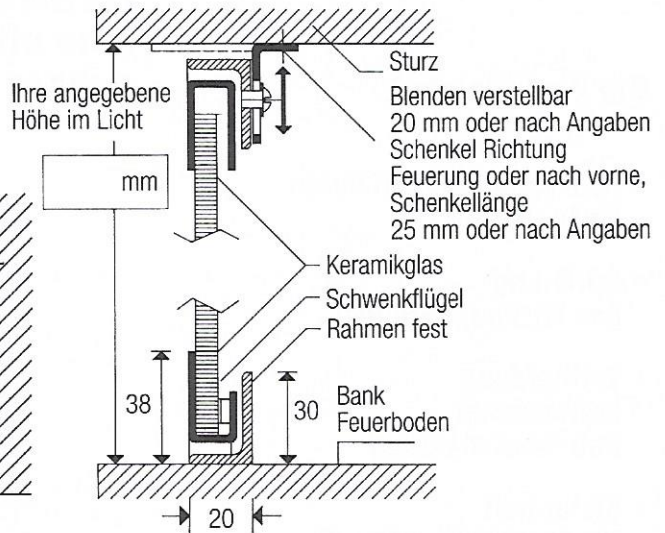
Name und Adresse:

- Nach Mass kostengünstig und kurzfristig lieferbar
- Stabile Ausführung
- Angenehme Strahlungswärme durch bis 800° hitzebeständiges Keramikglas
- Einfache Montage

Feuerraum einseitig offen

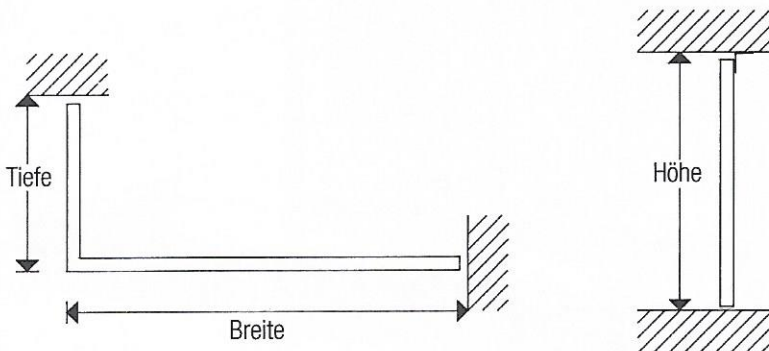


Feuerraumhöhe



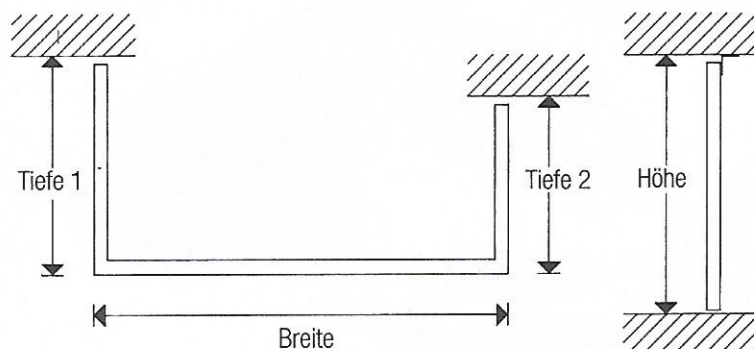
Feuerraum vorne + rechts offen

- A Beite in mm _____
- B Tiefe in mm _____
- C Höhe in mm _____
- Oberfläche schwarz matt verchromt vergoldet
- Front einflügelig zweiflügelig
- Seitenscheiben fest einflügelig



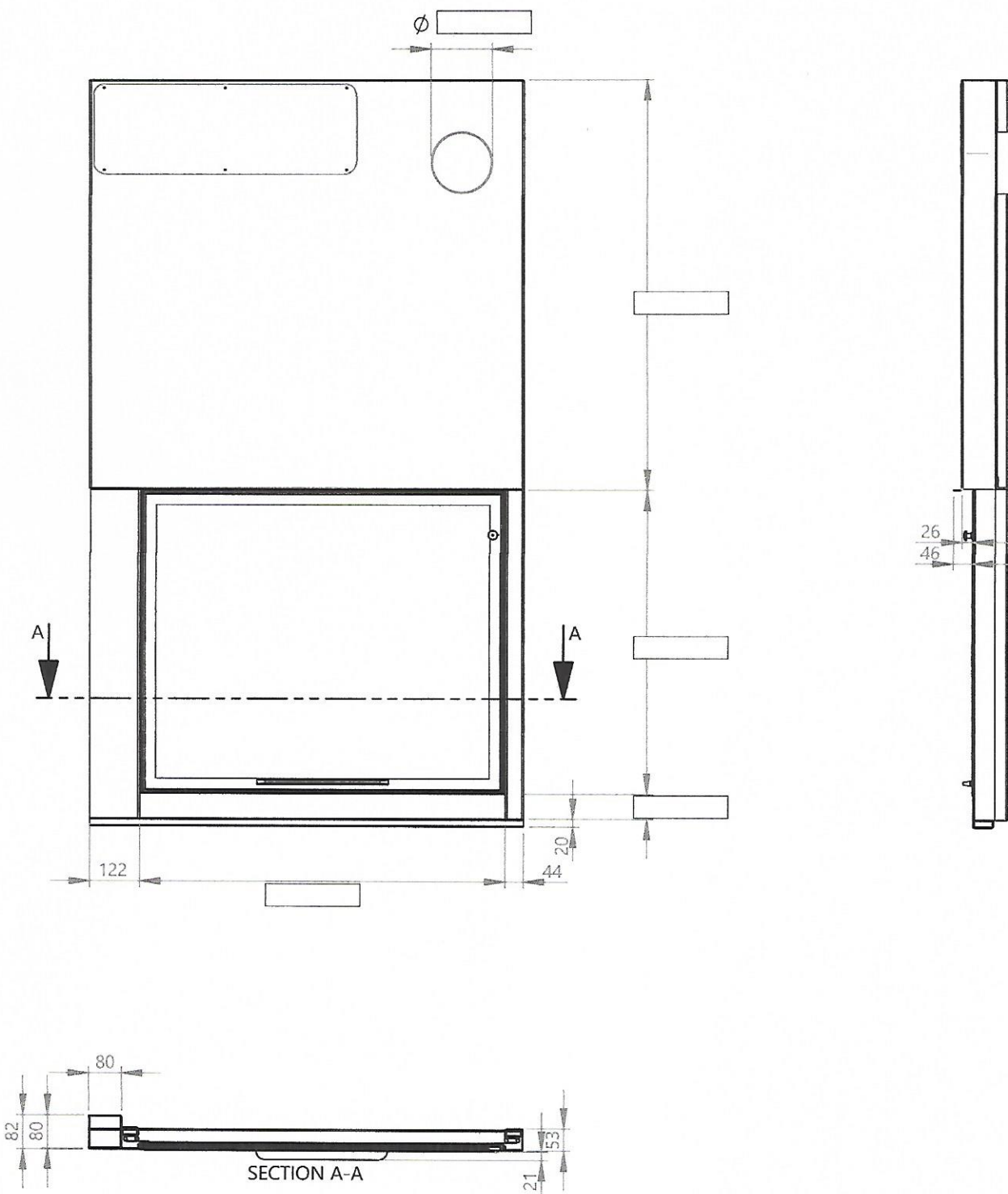
Feuerraum vorne + links offen

- A Beite in mm _____
- B Tiefe in mm _____
- C Höhe in mm _____
- Oberfläche schwarz matt verchromt vergoldet
- Front einflügelig zweiflügelig
- Seitenscheiben fest einflügelig



Feuerraum vorne, links + rechts offen

- A Beite in mm _____
- B Tiefe 1 in mm _____ Tiefe 2 in mm _____
- C Höhe in mm _____
- Oberfläche schwarz matt verchromt vergoldet
- Front einflügelig zweiflügelig
- Seitenscheiben fest einflügelig



METTLER
SYSTEME
 Metallarbeiten